

# イ-ジ-ラ-メン橋施工実績

福岡県

橋梁名: 井手口橋

工事名: 藤光産業団地(北工区)造成工事

発注者: 久留米市土地開発公社

工事受注者: 高木組・久富組特定建設工事共同企業体

竣工日: 平成 24 年 11 月 7 日

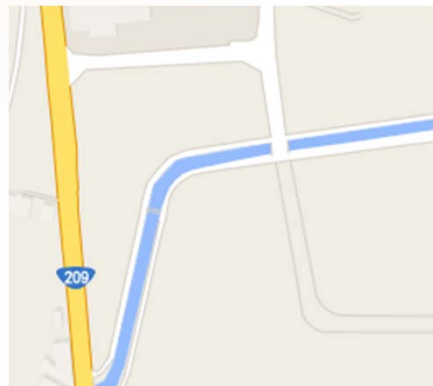
ERB施工会社: 株式会社近藤建設

ERB桁製作会社: 株式会社マンダイ

ERB営業会社: 株式会社近藤建設

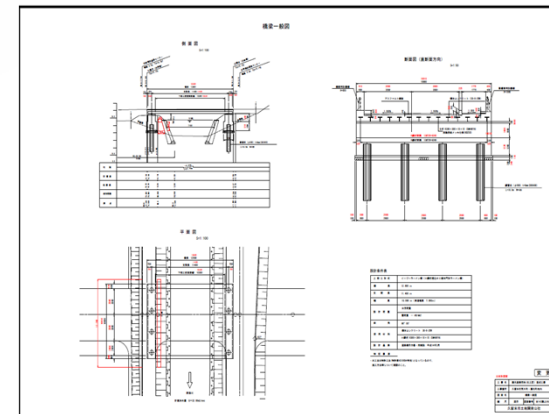
工法開発者: 朝日エンジニアリング株式会社

現場地図



現場住所(路線名)  
野添川  
福岡県久留米市荒木町荒木

橋梁一般図



完成(After) 正面



完成(After) 側面

