

# イ-ジ-スラフ橋施工実績

山形県

橋梁名:大持橋

工事名:H28第3476号 橋梁災害復旧工事(大持橋)

発注者:山形県舟形町役場

工事受注者:丸充建設 株式会社

竣工日:平成29年12月8日

施工前(Before) 正面



完成(After) 正面

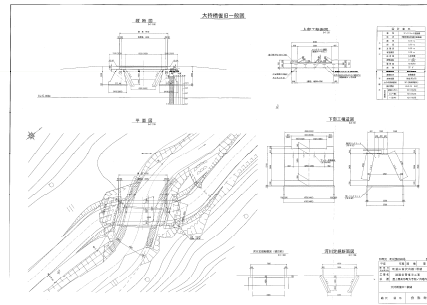


現場地図



現場住所  
山形県最上郡舟形町堀内地内

橋梁一般図



コメント  
河川災害の架け替え

施工前(Before) 側面



完成(After) 側面



H鋼桁架設状況



桁下面型枠設置状況



桁上面鉄筋組立状況



橋体Co打設状況



ESB施工会社:新和産業株式会社

ESB桁製作会社:萩浦工業株式会社

ESB営業会社:エゴジャパン株式会社

工法開発者:朝日エンジニアリング株式会社